



| | | | |
|-------------|------------|----------------|--|
| 200°C-230°C | 3 | 2 | RIZADO CURLY |
| 180°C-200°C | 2 | 2 | ONDULADO WAVY |
| >180°C | 1 | 1 | STRAIGHT LISO |
| TEMP. | TEMP. | VELOC. / SPEED | TIPO / TYPE |
| HCSTHD1200 | HCSTHD1200 | | Guía Quick Hair de cabello rápida |

Printed in China

1 year limited warranty – please see insert for details.

© 2013 Sunbeam Products, Inc. All rights reserved. Distributed by Sunbeam Latin America, LLC, 5200 Blue Lagoon Drive, Suite 470, Miami, FL 33126.

Impreso en China

Garantía limitada de 1 año – por favor consulte los detalles en el inserto.

© 2013 Sunbeam Products, Inc. Todos los derechos reservados. Distribuido por Sunbeam Latin America, LLC, 5200 Blue Lagoon Drive, Suite 470, Miami, FL 33126.

IMPORTANT SAFETY INSTRUCTIONS

When using electrical appliances, especially when children are present, basic safety precautions should always be followed, including the following:

Read all instructions carefully.

Keep away from water.

DANGER: As with most electrical appliances, electrical parts are electrically live even when the switch is off. To reduce the risk of death by electric shock:

- Do not install or store appliance where it can fall or be pulled into a bathtub or sink.
- Always unplug this appliance from the electrical outlet immediately after using and before cleaning.
- Do not use while bathing.
- Do not place in or drop into water or other liquid.
- If appliance falls into water, unplug it immediately. Do not reach into water.

WARNING: To reduce risk of burns, electrocution, fire or injury to persons:

- This appliance is not intended for use by persons (including children) with reduced physical, sensory or mental capabilities, or lack of experience and knowledge, unless they have been given supervision or instruction concerning use of the appliance by a person responsible for their safety. Children should be supervised to ensure that they do not play with the appliance.
- Use this appliance only for its intended use as described in this manual. Do not use attachments not recommended by the manufacturer.
- Never operate this appliance if it has a damaged cord or plug, if it is not working properly, if it has been dropped or damaged or if it has been dropped into water. Take it to the nearest Authorized Oster™ Service Center for repairs and/or adjustments.
- Keep the cord away from heated surfaces.

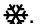
English-1

HOW TO USE

Your best looks begin with a good haircut that is well maintained. You should always treat your hair with the best quality shampoos, conditioners and styling products.

This lightweight DC motor hair dryer is a powerful styling tool and must always be used with care. To avoid damage to your hair do not use hair dryer frequently. Always select a temperature setting that is suitable for your hair type.

TAKE CARE NOT TO COVER THE AIR INLET GRILLE WITH YOUR HAND WHEN STYLING. TAKE CARE WHEN HANDLING HOT SURFACES.

- Ensure your hands are dry and are not dripping wet.
- Plug the unit into a suitable wall electric outlet and switch on. Select the desired heat/speed setting.
- Dry and style your hair as desired.
- Set your style by pressing the Cool Shot Button . Press and hold the button to operate the Cool Shot. The Cool Shot Button will deactivate once it is released.
- Switch off by setting the on/off and speed switch to the off position to “O” and unplug your dryer from the mains supply socket. Allow your dryer to cool fully before storing.

BLOW DRYING

Attach the concentrator nozzle and hold the dryer approximately 20 cm (8 inches) away from the hair while drying. To reduce frizz, dry the hair with the dryer pointing down the hair shaft in order to smooth down the hair follicles.

STYLING

To create waves or curls simply attach the salon diffuser for a more voluminous style.

English-5

- Never block the air openings of the appliance or place it on a soft surface, such as a bed or couch, where the air openings may be blocked. Keep the air openings free of lint, hair, etc.
- Never use while sleeping.
- Never drop or insert any object into any opening.
- Do not use outdoors or operate where aerosol (spray) products are being used, or where oxygen is being administered.
- Do not direct hot air toward eyes or other heat-sensitive areas.
- The unit may be hot during use. Allow it to cool before handling. To avoid burn hazard, do not let bare-skin touch heated surfaces.
- Do not place appliance on any surface while it is operating.
- While using the appliance, keep your hair away from the air inlets.
- Do not wrap cord around appliance. Continuous stress on the cord can damage cord insulation and result in a shock, fire or burn hazard.
- Do not operate this appliance with a voltage converter or extension cord.
- An appliance should never be left unattended when plugged in.
- Allow the appliance to cool down before storing.
- Do not place the appliance on soft material e.g. carpet, bedding, towels, rugs, etc.
- Always ensure the voltage to be used corresponds to the voltage stated on the unit.
- Use this appliance only for its intended use as described in this manual.
- Do not plug or unplug this appliance when your hands are wet.
- This appliance is hot when in use. Avoid allowing any body part to come in direct contact with the heated surfaces.
- This appliance is for household use only. It is not intended for commercial or salon use.
- For additional protection, the installation of a residual current device (RCD) having a rated residual operating current not exceeding 30 mA is advisable in the electrical circuit.

English-2

STYLING GUIDE

Hair Drying Basics Steps:

- Step 1: Wash hair with your favorite shampoo and conditioner.
- Step 2: After washing the hair, towel dry hair.
- Step 3: Comb or brush your hair so that it is detangled and smooth.
- Step 4: In order to protect hair from heat exposure, it is recommended to prepare hair before drying with a hair protector serum or spray. Spray protector or rub a few drops of your favorite hair protector to your hair.
- Step 5: Distribute protector evenly by combing or brushing hair and part hair in sections and secure with clips.
- Step 6: Attach the concentrator to your dryer; select the heat setting and the speed of the air. It is recommended to start at a low temperature setting and change to a higher temperature setting if you desire.
- Step 7: Start with the back section of the head. Begin by drying small, manageable sections of your hair with a large round brush. Dry one section of hair at a time. Dry from the roots to the ends, moving the brush and the dryer together down the hair shaft.
- Step 8: Move the dryer steadily across each section of the hair and always keep the airflow angled down toward the ends. This will make the cuticles lie flat and make your hair look smoother and shinier. Work your way around your head to the front of the head.
- NOTE:** To prevent burning the scalp, always direct airflow at hair not scalp.
- Step 9: Once you have finished drying your hair, use the cool shot feature to set the hair. This will close the hair shaft and lock your style into place.
- Step 10: The end result should be smooth and full of volume hair.

English-6

SAVE THESE INSTRUCTIONS

HOUSEHOLD USE ONLY

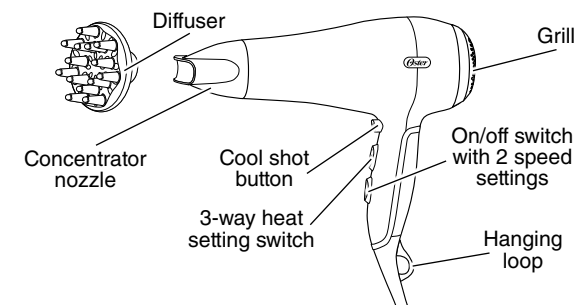
BEFORE FIRST USE

Do not use this product until you have read these operating instructions carefully.



WARNING – THIS APPLIANCE MUST NOT BE TAKEN INTO A BATHROOM. IT SHOULD NOT BE USED NEAR BATHTUBS, SHOWERS, BASINS OR OTHER VESSELS CONTAINING WATER OR OTHER LIQUIDS.

Know your Hair Dryer



English-3

Drying with Diffuser Basic Steps:

To begin follow steps 1 through 3.

Step 4: Apply your favorite mousse, gel or styling product that will provide volume to your hair.

Step 5: Attach the diffuser to your dryer; select the heat setting and the low speed of the air. It is recommended to use a low speed setting in order to achieve the best results.

Step 6: Begin by drying small sections of hair at a time.

Step 7: Once you have finished drying the entire head, finish your look with your favorite hair spray.

Step 8: The end result should be full of volume bouncy curls.

English-4

STORAGE

- Switch off the hair dryer and unplug it.
- Let the hair dryer cool down completely on a heat-resistant surface.
- Store the hair dryer in a safe and dry place. It may also be stored by hanging it from its hanging loop.

WARRANTY

For service and warranty refer to the warranty card that came with your appliance.

English-8

SECADORA DE CABELLO CON MOTOR DC FRIZZ CONTROL

FRIZZ CONTROL DC MOTOR HAIR DRYER



FRIZZ CONTROL

Modelo/Model HCSTHD1200

English-7

INSTRUCCIONES DE SEGURIDAD IMPORTANTES

Cuando se utilicen artefactos eléctricos, especialmente cuando haya niños presentes, deben seguirse siempre las precauciones básicas de seguridad incluyendo las siguientes:

Lea detenidamente todas las instrucciones.

Mantener alejado del agua.

PELIGRO: como ocurre con la mayoría de los artefactos eléctricos, las piezas eléctricas tienen electricidad incluso cuando el interruptor esté en la posición de apagado. Para disminuir el riesgo de muerte por descarga eléctrica:

- No instale ni guarde el artefacto donde pueda caerse o introducirse en una bañera o lavamanos.
- Siempre desconecte este artefacto del tomacorriente inmediatamente después de utilizarlo y antes de limpiarlo.
- No lo utilice mientras se esté bañando.
- No lo coloque ni lo deje caer en agua ni en ningún otro líquido.
- Si el artefacto cae en el agua, desenchúfelo de inmediato. No lo saque del agua.

ADVERTENCIA: para disminuir el riesgo de quemaduras, electrocución, incendio o lesiones personales:

- Este artefacto eléctrico no está destinado para ser usado por personas (lo que incluye niños) cuyas capacidades físicas, sensoriales o mentales estén disminuidas, o carezcan de experiencia y conocimiento, a menos que una persona responsable de su seguridad los haya supervisado o instruido en el uso de este electrodoméstico. Los niños deberán estar bajo supervisión para cerciorarse de que no jueguen con el electrodoméstico.
- Utilice este artefacto únicamente para el uso al cual ha sido destinado, según se describe en este manual. No utilice accesorios que no hayan sido recomendados por el fabricante.

| | | | | | | | | | |
|---------------|-----------|---------------|-----------|---------------|-----------|---------------|-----------|---------------|-----------|
| | Español-1 | | Español-2 | | Español-3 | | Español-4 | | Español-5 |
|---------------|-----------|---------------|-----------|---------------|-----------|---------------|-----------|---------------|-----------|

CÓMO UTILIZARLA

La apariencia impecable comienza con un cabello bien cortado y mantenido. Siempre debe tratar su cabello con un champú, acondicionador y productos para el peinado de óptima calidad.

Esta secadora de cabello liviana con motor DC es una poderosa herramienta para peinado y deberá utilizarse con cuidado. Para evitar daños al cabello no utilice la secadora frecuentemente. Siempre elija una graduación de temperatura que sea adecuada para su tipo de cabello.

Tenga cuidado de no tapar la entrada de aire con la mano mientras esté peinando. Tenga precaución al manipular superficies calientes.

- Cerciórese de tener las manos secas y que no chorreen agua.
- Enchufe la unidad a un tomacorriente de pared adecuado y enciéndala. Seleccione el ajuste de calor/la velocidad deseados.
- Seque y peine el cabello a su gusto.
- Para fijar el peinado presione el botón de ráfaga de aire frío . Oprima y mantenga presionado el botón para que la ráfaga de aire frío funcione; esta función se desactivará al soltar el botón.
- Para apagar la secadora de cabello coloque el interruptor de encendido/apagado y de velocidad en la posición “O” y desenchufe del tomacorriente. Deje que se enfríe por completo antes de guardarla.

SECADO

Conecte la boquilla concentradora y sujete la secadora a aproximadamente 20 cm (8 pulgadas) de distancia del cabello mientras lo seca. Para disminuir el encrespamiento seque el cabello con la secadora apuntando en el mismo sentido de las hebras del cabello con el fin de alisar el fólculo piloso.

PEINADO

Para crear ondas o rizos, sencillamente conecte el difusor para lograr un peinado más voluminoso.

| | | | | | | | |
|---------------|-----------|---------------|-----------|---------------|-----------|---------------|-----------|
| | Español-6 | | Español-7 | | Español-8 | | Español-9 |
|---------------|-----------|---------------|-----------|---------------|-----------|---------------|-----------|

- No utilice un electrodoméstico que tenga un cable o un enchufe dañado, o después de que el artefacto haya presentado fallas, se haya caído, haya sufrido cualquier otro daño o haya caído en agua. Llévelo al Centro de Servicio Autorizado Oster™ mas cercano para su inspección o reparación.
- Mantenga el cable alejado de superficies calientes.
- Jamás bloquee las rejillas de ventilación del electrodoméstico ni lo coloque sobre una superficie suave, como por ejemplo una cama o un sofá, en la cual las rejillas podrían quedar bloqueadas. Mantenga las rejillas de ventilación limpias, sin pelusa, cabello, etc.
- Nunca lo utilice mientras duerma.
- Nunca deje caer ni inserte objetos en ninguna de las aberturas.
- No utilice en exteriores ni haga funcionar donde se utilicen productos en aerosol (spray), ni donde se esté administrando oxígeno.
- No dirija el aire caliente hacia los ojos ni hacia ninguna otra área sensible al calor.
- La unidad podría estar caliente durante el uso. Deje que se enfríe antes de manipularla. Para evitar el riesgo de quemaduras, no permita que la piel desnuda entre en contacto con las superficies calientes.
- No coloque el artefacto en ninguna superficie mientras esté funcionando.
- Mantenga el cabello alejado de las rejillas de ventilación mientras utilice el artefacto.
- No enrolle el cable alrededor del artefacto. La tensión continua del cable puede dañar su aislamiento y ocasionar riesgo de descarga eléctrica, incendios o quemaduras.
- No haga funcionar este artefacto con un convertidor de voltaje ni con una extensión.
- Un artefacto nunca debe dejarse desatendido mientras esté enchufado.
- Deje que el electrodoméstico se enfríe por completo antes de guardarlo.
- No coloque el electrodoméstico en materiales suaves como alfombra, ropa de cama, toallas, tapetes, etc.
- Siempre compruebe que el voltaje con el que se usará corresponda al voltaje indicado en la unidad.

GUÍA PARA EL PEINADO

Pasos básicos para secarse el cabello:

Paso 1: Lávese el cabello con el champú y el acondicionador de su preferencia.

Paso 2: Después de lavarlo, seque el cabello con una toalla.

Paso 3: Péñese el cabello con un cepillo o un peine para que quede desenredado y suave.

Paso 4: Para proteger el cabello contra la exposición al calor se recomienda que prepare el cabello antes de secarlo, con un suero o un aerosol protector para el cabello. Rocíese el protector en el cabello o masajee unas gotas del protector para el cabello de su preferencia.

Paso 5: Distribuya uniformemente el protector, peinando o cepillando el cabello; divídalo en secciones y sujételo con pinzas.

Paso 6: Coloque el concentrador en la secadora, elija la graduación de calor y la velocidad de aire. Se recomienda que comience con una graduación de temperatura baja y que pase a una graduación de temperatura más alta si lo desea.

Paso 7: Comience con la sección posterior de la cabeza. Empiece por secar secciones pequeñas y manejables de cabello, utilizando un cepillo grande y redondo. Seque una sección de cabello a la vez. Seque desde la raíz hacia la punta, deslizando el cepillo y la secadora al mismo tiempo por las hebras de cabello.

Paso 8: Mueva la secadora con un ritmo constante por cada sección de cabello y mantenga el flujo de aire formando un ángulo hacia abajo en dirección a las puntas. Esto hará que la cutícula se aplane y que su cabello luzca más suave y brillante. Trabaje la cabeza desde la parte posterior hacia adelante.

NOTA: Para evitar quemaduras en el cuero cabelludo, dirija el flujo de aire hacia el cabello, no hacia el cuero cabelludo.

| | | | | | |
|---------------|-----------|---------------|-----------|---------------|-----------|
| | Español-7 | | Español-8 | | Español-9 |
|---------------|-----------|---------------|-----------|---------------|-----------|

19. Utilice este artefacto únicamente para el uso al cual ha sido destinado, según se describe en este manual.

20. No enchufe ni desenchufe este artefacto cuando tenga las manos mojadas.

21. Este artefacto se calienta cuando está en uso. Evite el contacto directo de cualquier parte del cuerpo con las superficies calientes.

22. Esta unidad está diseñada para uso doméstico únicamente. No está destinada para uso industrial o en salones de belleza.

23. Para protección adicional, se recomienda instalar en el circuito eléctrico un dispositivo de corriente residual (RCD) que tenga una corriente residual de funcionamiento que no exceda de 30 mA.

CONSERVE ESTAS INSTRUCCIONES

SOLO PARA USO DOMÉSTICO

ANTES DE UTILIZAR POR PRIMERA VEZ

No utilice este producto hasta que haya leído atentamente estas instrucciones de funcionamiento.



ADVERTENCIA – ESTE ELECTRODOMÉSTICO NO DEBERÁ ESTAR EN EL BAÑO. NO DEBE UTILIZARSE CERCA DE BAÑERAS, DUCHAS, LAVAMANOS NI DE VASIJAS QUE CONTENGAN AGUA U OTROS LÍQUIDOS.

| | | | |
|---------------|-----------|---------------|-----------|
| | Español-3 | | Español-4 |
|---------------|-----------|---------------|-----------|

| | | | |
|---------------|-----------|---------------|-----------|
| | Español-3 | | Español-4 |
|---------------|-----------|---------------|-----------|

Paso 9: Cuando termine de secarse el cabello, utilice la función de ráfaga de aire frío para fijar el cabello. Esto cerrará las hebras del cabello y fijará el peinado.

Paso 10: El resultado final debe ser un cabello suave y con volumen.

Pasos basicos para secarse el cabello con el difusor:

Para empezar siga los pasos del 1 al 3.

Paso 4: Aplica tu mousse, gel o producto favorito de peinado que proporcionará volumen a tu cabello.

Paso 5: Conecte el difusor a tu secador, seleccione la opción de calor y la velocidad mas baja de aire. Se recomienda utilizar una configuración de baja velocidad para lograr los mejores resultados.

Paso 6: Comienza secando pequeñas secciones del cabello a la vez.

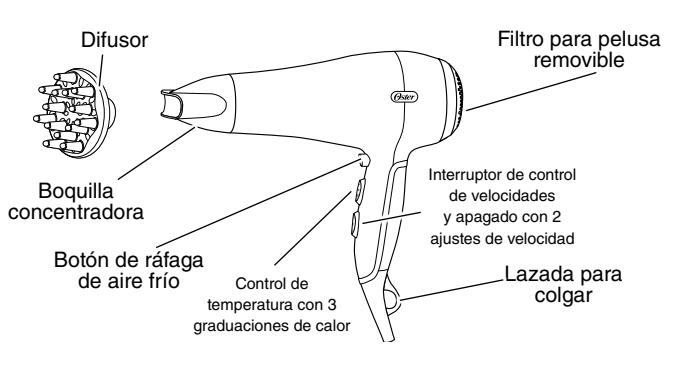
Paso 7: Una vez que haya terminado de secar toda la cabeza, termina tu estilo con tu spray de cabello favorito.

Paso 8: El resultado final debe ser ondas y rizos voluminosos.

MANTENIMIENTO

- Esta secadora requiere muy poco mantenimiento. Para garantizar el mejor rendimiento, mantenga las aberturas de la secadora libres de suciedad y de polvo. Si es necesario limpiarla, siga los siguientes pasos:
- Apague la secadora de cabello y desenchúfela. Deje que la secadora de cabello se enfríe por completo.
- Limpie la secadora de cabello suavemente con un paño húmedo.
- No frote la superficie de la secadora. **NOTA:** Jamás sumerja la secadora de cabello en agua ni en ningún otro líquido, ni la enjuague debajo del chorro.

Familiarícese con su secadora de cabello



Es posible que las ilustraciones utilizadas en estas instrucciones sean ligeramente distintas a la unidad suministrada.

| | | | |
|---------------|-----------|---------------|-----------|
| | Español-3 | | Español-4 |
|---------------|-----------|---------------|-----------|

| | | | |
|---------------|-----------|---------------|-----------|
| | Español-3 | | Español-4 |
|---------------|-----------|---------------|-----------|

| | | | |
|---------------|-----------|---------------|-----------|
| | Español-3 | | Español-4 |
|---------------|-----------|---------------|-----------|

| | | | |
|---------------|-----------|---------------|-----------|
| | Español-3 | | Español-4 |
|---------------|-----------|---------------|-----------|

| | | | |
|---------------|-----------|---------------|-----------|
| | Español-3 | | Español-4 |
|---------------|-----------|---------------|-----------|

| | | | |
|---------------|-----------|---------------|-----------|
| | Español-3 | | Español-4 |
|---------------|-----------|---------------|-----------|

| | | | |
|---------------|-----------|---------------|-----------|
| | Español-3 | | Español-4 |
|---------------|-----------|---------------|-----------|

| | | | |
|---------------|-----------|---------------|-----------|
| | Español-3 | | Español-4 |
|---------------|-----------|---------------|-----------|

| | | | |
|---------------|-----------|---------------|-----------|
| | Español-3 | | Español-4 |
|---------------|-----------|---------------|-----------|

- Apague la secadora de cabello y desenchúfela.
- Deje que la secadora de cabello se enfríe por completo.
- Saque la cubierta del filtro de aire.
- Utilice un cepillo de cerdas suaves o un paño húmedo para eliminar cualquier partícula de polvo que se haya acumulado en el área de la rejilla de ventilación.

ALMACENAMIENTO

- Apague la secadora de cabello y desenchúfela.
- Deje que la secadora se enfríe por completo sobre una superficie resistente al calor.
- Almacene la secadora de cabello en un lugar seguro y seco. También puede almacenarse colgándola por la lazada.

GARANTÍA

Refiérase a la tarjeta de la garantía que acompaña al electrodoméstico para conocer las condiciones de servicio y la garantía.

CARACTERÍSTICAS DEL PRODUCTO

- Motor DC duradero, poderoso y resistente.

- Controles de calor y velocidad con múltiples graduaciones y ajustes que ofrecen más versatilidad y opciones de peinados.

- La tecnología iónica genera iones negativos que cierran la cutícula del cabello para alizarlo y disminuir el tiempo de secado.

- La tecnología de cerámica añade brillo al cabello y lo protege contra el calor y el encrespamiento.

- Botón de ráfaga de aire frío para fijar el peinado.

- Cable que no se enreda.

- Un concentrador de cabello para fijar el peinado en cabellos de tipo fino.

- Un difusor de cabello para ondas y rizos voluminosos.

NOTAS/NOTES

| | | | |
|---------------|-----------|---------------|-----------|
| | Español-3 | | Español-4 |
|---------------|-----------|---------------|-----------|

| | | | |
|---------------|-----------|---------------|-----------|
| | Español-3 | | Español-4 |
|---------------|-----------|---------------|-----------|

| | | | |
|---------------|-----------|---------------|-----------|
| | Español-3 | | Español-4 |
|---------------|-----------|---------------|-----------|

| | | | |
|---------------|-----------|---------------|-----------|
| | Español-3 | | Español-4 |
|---------------|-----------|---------------|-----------|

| | | | |
|---------------|-----------|---------------|-----------|
| | Español-3 | | Español-4 |
|---------------|-----------|---------------|-----------|

| | | | |
|---------------|-----------|---------------|-----------|
| | Español-3 | | Español-4 |
|---------------|-----------|---------------|-----------|

| | | | |
|---------------|-----------|---------------|-----------|
| | Español-3 | | Español-4 |
|---------------|-----------|---------------|-----------|

| | | | |
|---------------|-----------|---------------|-----------|
| | Español-3 | | Español-4 |
|---------------|-----------|---------------|-----------|

| | | | |
|---------------|-----------|---------------|-----------|
| | Español-3 | | Español-4 |
|---------------|-----------|---------------|-----------|

| | | | |
|---------------|-----------|---------------|-----------|
| | Español-3 | | Español-4 |
|---------------|-----------|---------------|-----------|

SECADOR DE CABELLO OSTER®
MODELOS: HCSTHD1200, HCSTHD1200-013
LEA EL INSTRUCTIVO ANTES DE USAR EL APARATO
LA SIGUIENTE INFORMACIÓN ES PARA MÉXICO:
IMPORTADOR: SUNBEAM MEXICANA, S.A. DE C.V.
AV. JUÁREZ No. 40-201,
EX-HACIENDA DE SANTA MÓNICA,
TLALNEPANTLA, ESTADO DE MÉXICO,
C.P. 54050, R.F.C. SME570928G90, TEL. 53660800
PAÍS DE ORIGEN: CHINA
PAÍS DE PROCEDENCIA: CHINA, E.U.A.

CONTENIDO: 1 PIEZA
CARACTERÍSTICAS ELÉCTRICAS
60 Hz 127 V~ 1900 W



| | | | | | | | |
|---------------|-----------|---------------|-----------|---------------|-----------|---------------|-----------|
| | Español-6 | | Español-7 | | Español-8 | | Español-9 |
|---------------|-----------|---------------|-----------|---------------|-----------|---------------|-----------|